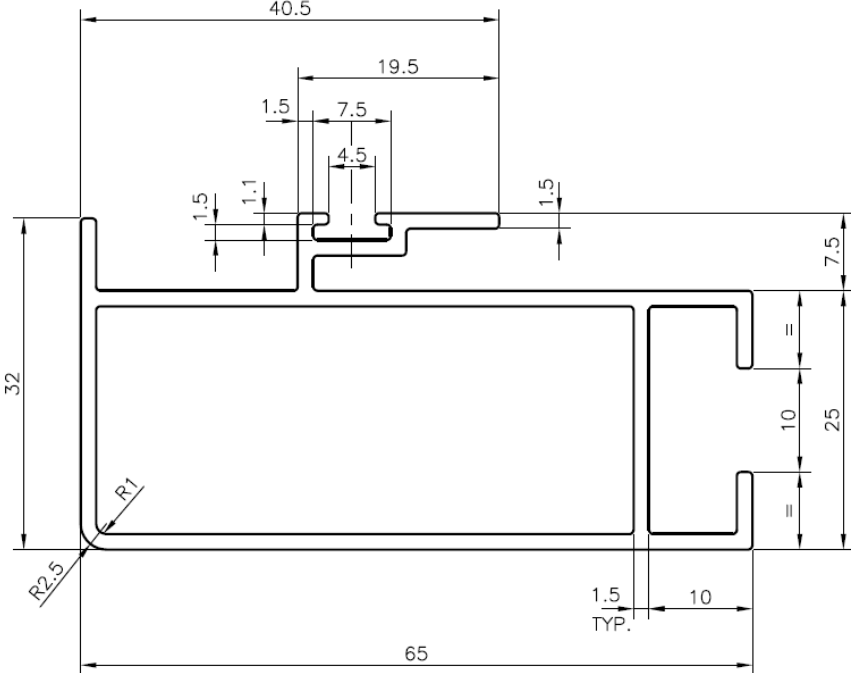
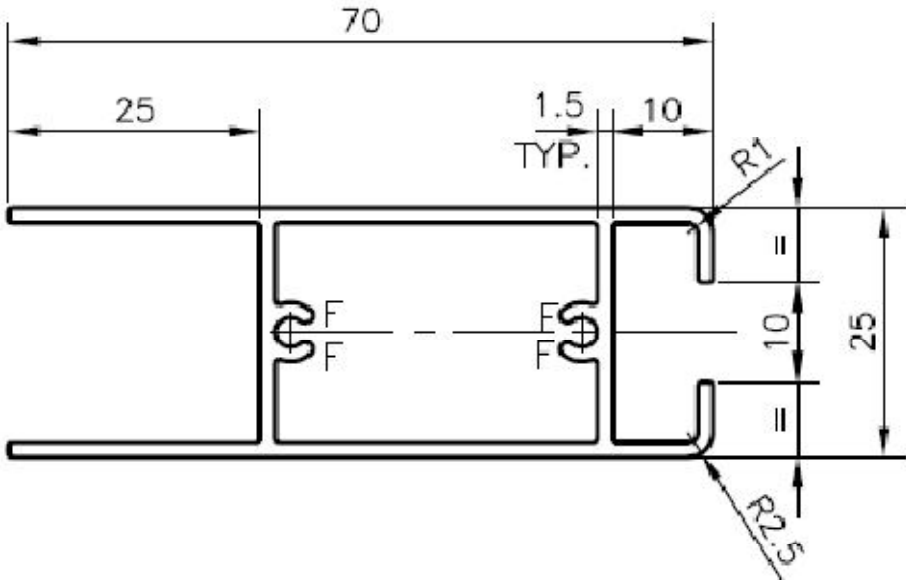


25 \* 65 Series

1) 0.901Kg/m



2) 0.851Kg/m



3) 0.779Kg/m

